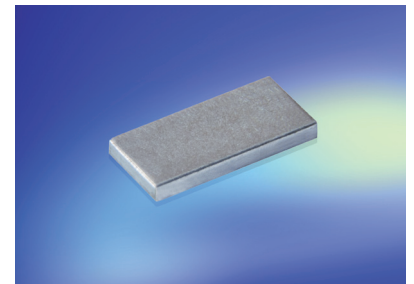


ISA-PLAN® - SMD Präzisionswiderstände / SMD precision resistors Strombrücke / Jumper

TECHNISCHE DATEN / TECHNICAL DATA		
Widerstandswerte	Resistance values	< 0.2 mOhm
Temperaturkoeffizient	Temperature coefficient	ca. / approx. 3800 ppm/K
Temperaturbereich	Applicable temperature range	-65 °C bis/to +200 °C
Belastbarkeit	Load capacity	0.25 W
Induktivität	Inductance	< 1 nH
DC-Strom	DC-current	35 A

MERKMALE / FEATURES

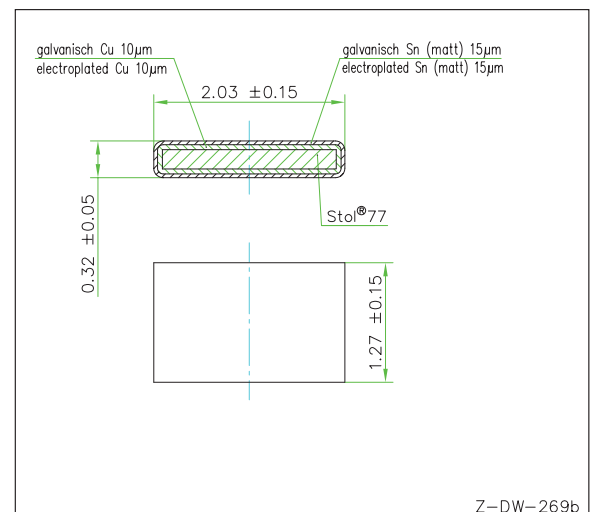
- 0,25 W Dauerleistung bei 200 °C
0.25 W permanent power at 200 °C
- Dauerströme bis 35 A (DC-Strom)
Constant current up to 35 A (DC Current)
- Standard-Lötpadgeometrie (Baugröße 0805)
Standard pad size (Size 0805)
- Bauteilemontage: Reflow- und IR-Löten
Mounting: Reflow- and IR-soldering



Bauform / Size 0805

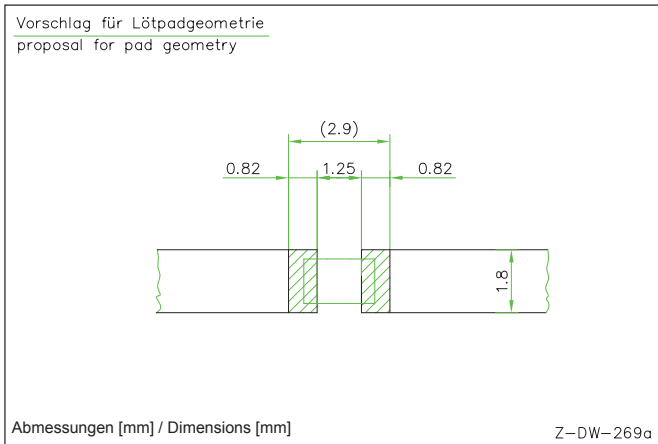
APPLIKATIONEN / APPLICATION

- Strombrücke
Jumper
- Mehrfachverwendung eines Layouts
Multiple usage of the layout



Abmessungen [mm] / Dimensions [mm]

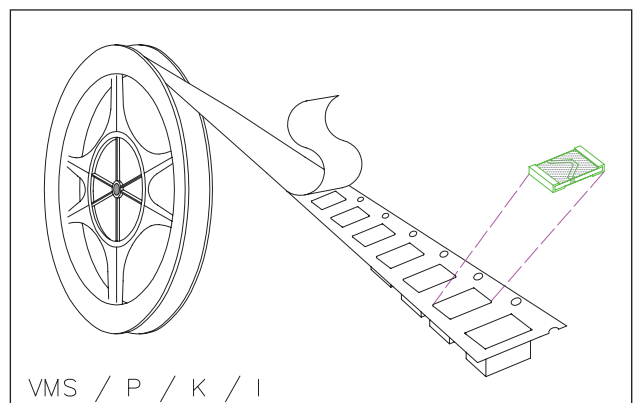
Vorschlag für Leiterplatten Layout (Reflowlöten) / Proposal for pcb-layout (Reflow-soldering)



Lötprofil Vorschlag / Recommended solder profile			
Reflow-, IR-löten / Reflow-, IR-soldering			
Temperatur / Temperature [°C]	260	255	217
Zeit / Time [s]	peak	40	90
<p>RoHS 2002/95/EG konform seit Produktstart. Ausführliche Informationen erhalten Sie auf unserer Homepage: www.isabellenhuette.de</p> <p>RoHS 2002/95/EC compliance since product launch. For more information please visit our website: www.isabellenhuette.de</p>			

GURTINFORMATIONEN / TAPE & REEL INFORMATION	
Norm / Specification	DIN EN 60286-3
Gurtbreite / Tape width	12 mm
Anzahl Bauteile / Parts per reel	11000

BESTELLBEZEICHNUNG / ORDERING CODE		
VMI-R000		
Typ / Type	Widerstandswert / Resistance value	Toleranz / Tolerance
VMI	0 Ohm	n. a.



Gewährleistung

Alle Angaben über Eignung, Verarbeitung und Anwendung unserer Produkte, technische Beratung und sonstige Angaben erfolgen nach bestem Wissen, befreien den Käufer jedoch nicht von eigenen Prüfungen und Versuchen.

Warranty

All information regarding the suitability, workability and applicability of our products, all technical advice and other information are provided to the best of our knowledge and belief, but shall not discharge the buyer from his own examinations and tests.



**Grenzkurve für maximale Pulsenergie bzw. Pulsleistung für Dauerbetrieb /
Maximum pulse energy respectively pulse power for continuous operation**

