

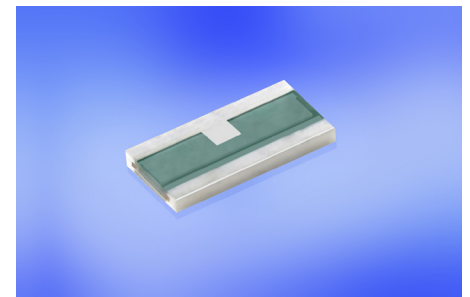
ISA-PLAN® - SMD Präzisionswiderstände / SMD precision resistors

TECHNISCHE DATEN / TECHNICAL DATA		
Widerstandswerte	Resistance values	1, 3, 5, 6, 10, 39, 50, 200 mOhm *
Toleranz	Tolerance	1 %, 5 %
Temperaturkoeffizient	Temperature coefficient	< 50 ppm/K (20 °C - 60 °C)
Temperaturbereich	Applicable temperature range	-65 °C bis/to +170 °C
Belastbarkeit	Load capacity	2 W
Innerer Wärmewiderstand (R_{thi})	Internal heat resistance (R_{thi})	< 20 K/W
Isolationsspannung	Dielectric withstanding voltage	200 V AC/DC
Induktivität	Inductance	< 1 nH
Stabilität (Nennlast) Abweichung T_K = Kontaktstellentemperatur / Stability (Nominal load) deviation T_K = Terminal temperature		< 0.5 % nach/after 2000 h (T_K = 100 °C) < 0.7 % nach/after 2000 h (T_K = 130 °C)

* Mustermengen verfügbar (Serie ab Q2 2012) / Samples available (Series starting Q2 2012)

MERKMALE / FEATURES

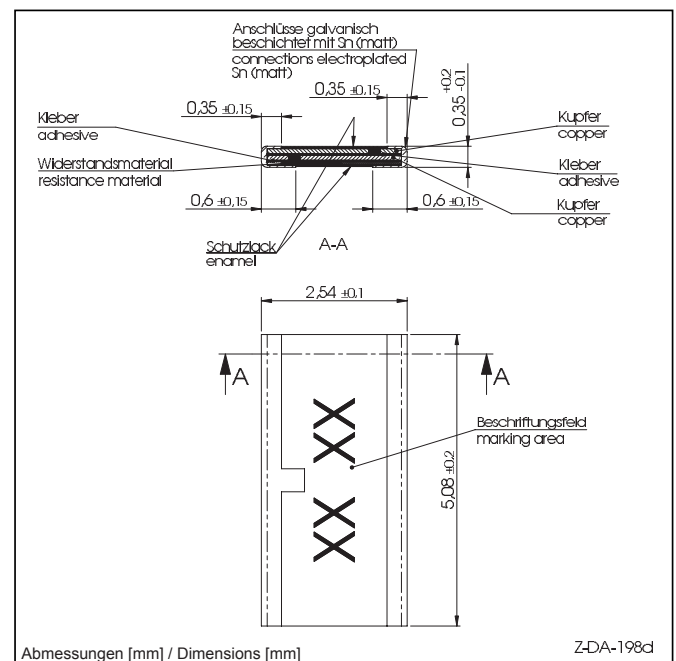
- Niedrige Widerstandswerte ab 1 mOhm
Low resistance values from 1 mOhm
- 2 W Dauerleistung bei 130 °C
2 W permanent power at 130 °C
- Dauerströme bis 45 A (1 mOhm)
Constant current up to 45 A (1 mOhm)
- Kleine Baugröße
Small size
- Hohe Pulsbelastbarkeit
High pulse power rating
- Gute Langzeitstabilität
Excellent long term stability
- Bauteilemontage: Reflow- und IR-Löten
Mounting: Reflow- and IR-soldering
- AEC-Q200 Qualifikation in Vorbereitung
AEC-Q200 qualification in preparation



Bauform / Size 1020

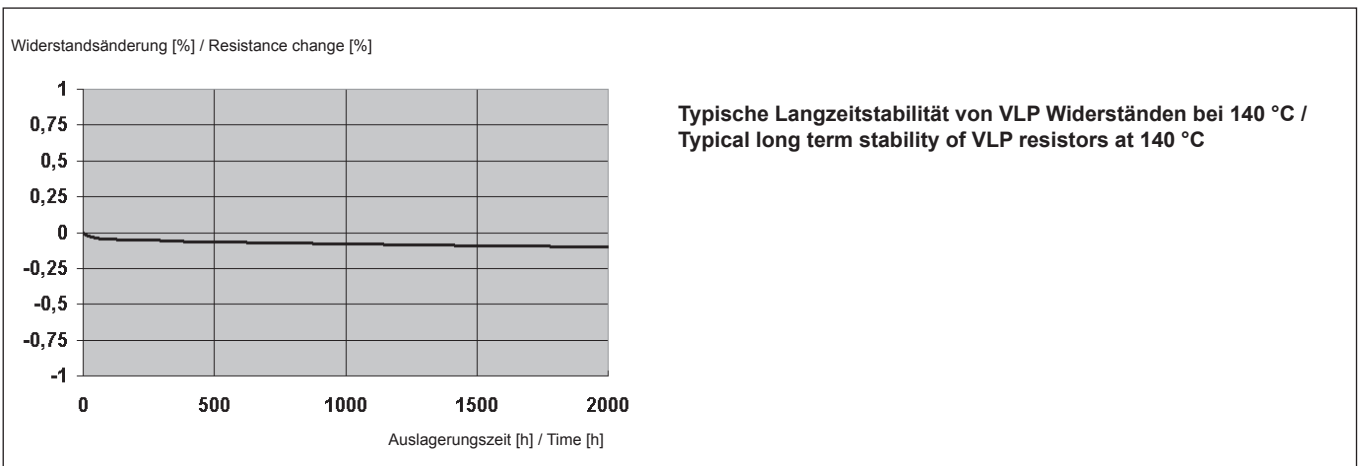
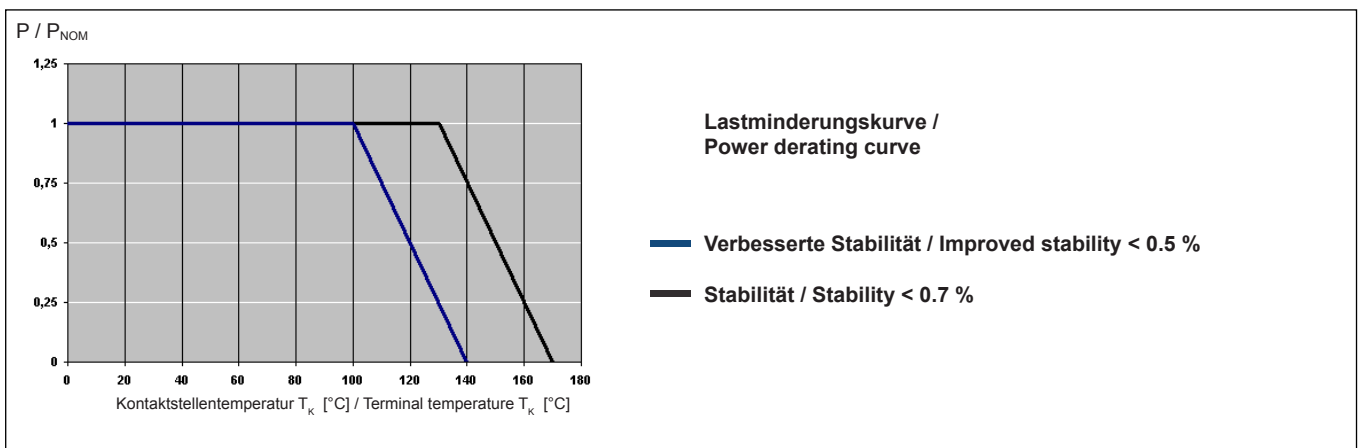
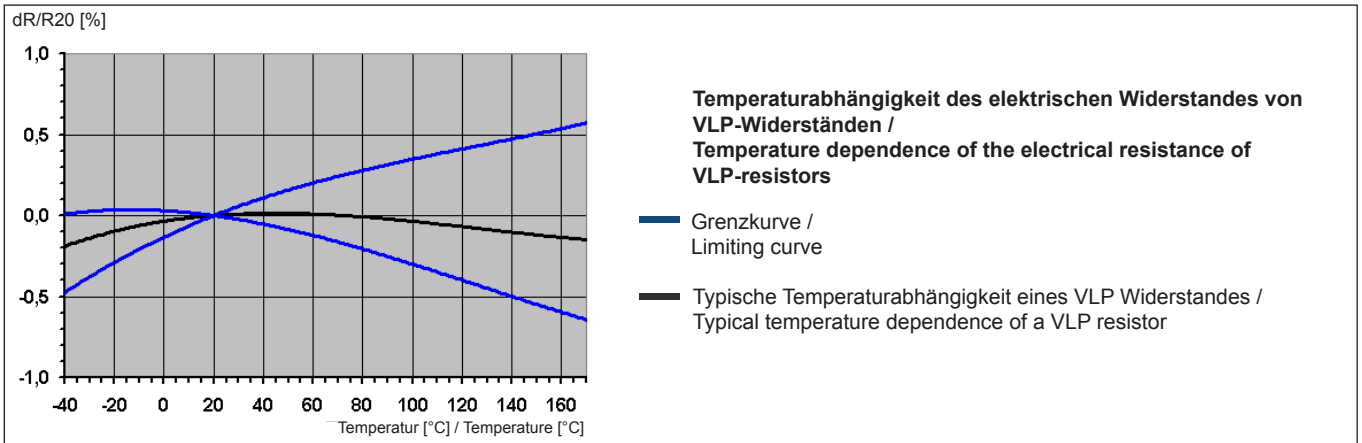
APPLIKATIONEN / APPLICATION

- Messwiderstand für Leistungshybride
Current sensor for power hybrid applications
- Steuergeräte in der Automobiltechnik
Control systems for the automotive market
- Leistungsmodule
Power modules
- Frequenzumrichter
Frequency converters
- Schaltnetzteile
Switch mode power supplies

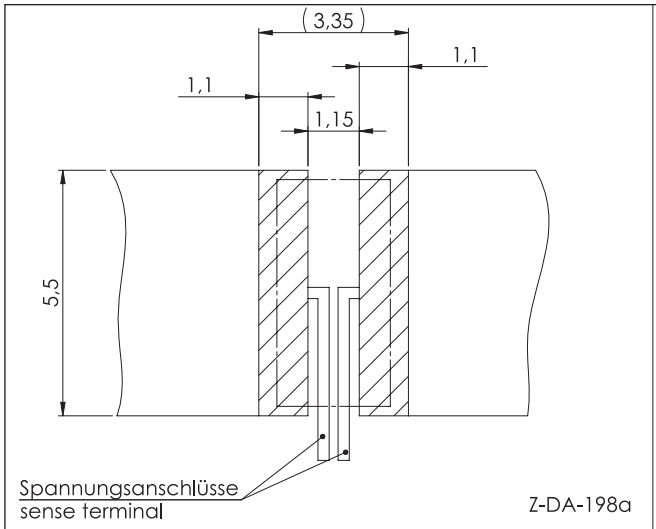


Zu Serienbeginn ohne Beschriftung / At start of series release without marking

TK, Lastminderung und Langzeitstabilität / TCR, power derating and long term stability



Vorschlag für Leiterplatten Layout (Reflowlöten) / Proposal for pcb-layout (Reflow-soldering)



Abmessungen [mm] / Dimensions [mm]

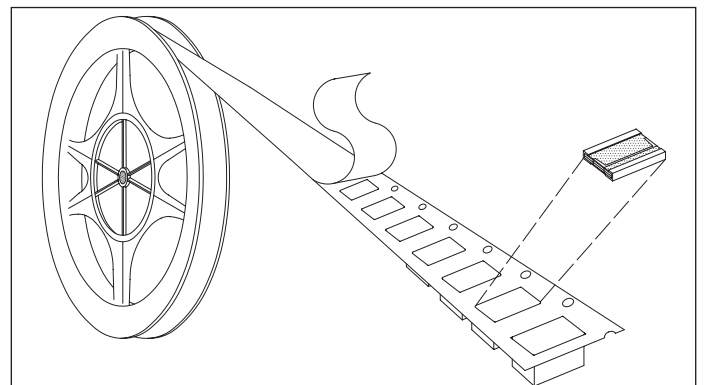
Lötprofil Vorschlag / Recommended solder profile			
Reflow-, IR-löten / Reflow-, IR-soldering			
Temperatur / Temperature [°C]	260	255	217
Zeit / Time [s]	peak	40	90

GURTINFORMATIONEN / TAPE & REEL INFORMATION	
Norm / Specification	DIN EN 60286-3
Anzahl Bauteile / Parts per reel	10000*
* Änderungen vorbehalten / Rights to amend data is reserved	

BESTELLBEZEICHNUNG / ORDERING CODE		
VLP-R001-1.0		
Typ / Type	Widerstandswert / Resistance value	Toleranz / Tolerance
VLP	1 mOhm	1.0 %

RoHS 2002/95/EG konform seit Produktstart.
 Ausführliche Informationen erhalten Sie auf unserer Homepage:
www.isabellenhuette.de

RoHS 2002/95/EC compliance since product launch.
 For more information please visit our website:
www.isabellenhuette.de



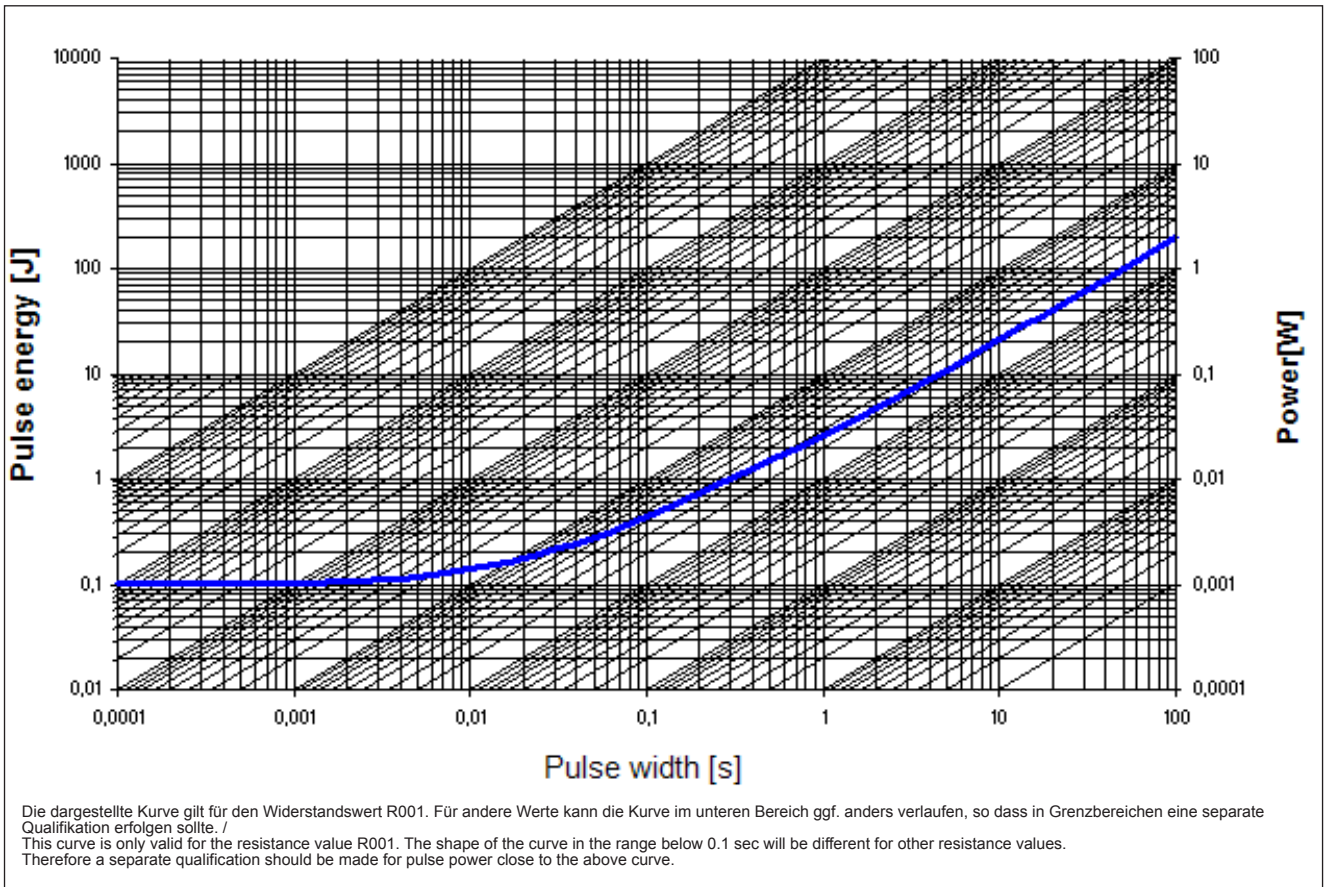
Gewährleistung

Alle Angaben über Eignung, Verarbeitung und Anwendung unserer Produkte, technische Beratung und sonstige Angaben erfolgen nach bestem Wissen, befreien den Käufer jedoch nicht von eigenen Prüfungen und Versuchen.

Warranty

All information regarding the suitability, workability and applicability of our products, all technical advice and other information are provided to the best of our knowledge and belief, but shall not discharge the buyer from his own examinations and tests.

Grenzkurve für maximale Pulsenergie bzw. Pulsleistung für Dauerbetrieb / Maximum pulse energy respectively pulse power for continuous operation



Spezifikation / Specification			
Parameters	Test Conditions	Specified values	Typical test data
Maximum Temperature for full power operation	110 °C	130 °C	130 °C / 100 °C
Working Temperature	-55 to 170 °C	-65 to 170 °C	-65 to 170 °C
Thermal Shock	MIL-STD-202 method 107-B1	±0.1 %	±0.05 %
Overload	MIL-R-26E (5 times rated power, 5 sec)	±0.2 %	±0.05 %
Solderability	MIL-STD-202 method 208	> 95 % coverage	> 95 % coverage
Resistance to Solvents	MIL-STD-202 method 215, 2.1a, 2.1d	no damage	nodamage
Low Temperature Storage and Operation	MIL-STD-26E	±0.1 %	±0.05
Resistance to Soldering Heat	MIL-STD-202 method 210	±0.1 %	±0.02
Moisture Resistance	MIL-STD-202 method 106	±0.5 %	±0.4
Shock	MIL-STD-202 method 213-A	±0.2 %	±0.05
Vibration, High Frequency	MIL-STD-202 method 204-B	±0.2 %	±0.1
Life	MIL-STD-26E	±0.2 %	±0.1
Storage Life at Elevated Temperature	MIL-STD-202 method 108-F	±0.5 %	±0.2
High Temperature Exposure	140 °C, 2000 h	±0.3 %	±0.1
Current Noise	MIL-STD-202 method 308	±0.01 %	
Voltage Coefficient (%/V)	MIL-STD-202 method 309	linearity error less than 120dB	
Resistance Temperature Characteristic	MIL-STD-202 method 304 (20-60 °C)	< 50 ppm/K	< 50 ppm/K
Thermal EMF	0 - 100 °C	2 µV/ °C max.	0.5µ/°C
Frequency Characteristic (R<20mOhm)	inductance	< 1 nH	