

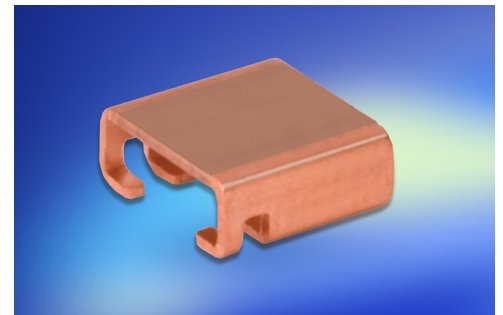
ISA-WELD® - SMD Präzisionswiderstände / SMD precision resistors

TECHNISCHE DATEN / TECHNICAL DATA		
Widerstandswerte	Resistance values	0.2, 0.5, 1, 2, 3, 4, 5 mOhm
Toleranz	Tolerance	1 %, 5 %
Temperaturkoeffizient	Temperature coefficient	Ab/from 20 ppm/K (20 °C bis/to 60 °C)*
Temperaturbereich	Applicable temperature range	-55 °C bis/to +170 °C
Belastbarkeit	Load capacity	5 W *
Innerer Wärmewiderstand (R_{thi})	Internal heat resistance (R_{thi})	Ab/from 8 K/W *
Induktivität	Inductance	< 3 nH
Stabilität (Nennlast) Abweichung T_K = Kontaktstellentemperatur / Stability (Nominal load) deviation T_K = Terminal temperature		< 0.5 % nach/after 2000 h (T_K = 105 °C) < 1.0 % nach/after 2000 h (T_K = 140 °C)

* Siehe Tabelle Seite 3 / See table on page 3

MERKMALE / FEATURES

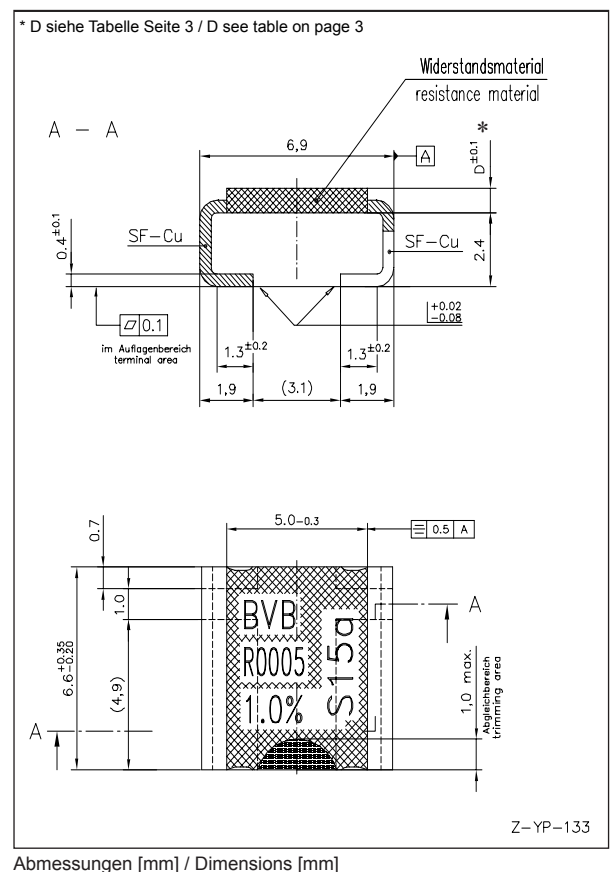
- 5 W Dauerleistung*
5 W permanent power*
- Dauerströme bis 100 A (0,5 mOhm)
Constant current up to 100 A (0.5 mOhm)
- Vierleiter Widerstand
Four terminal-configuration
- Sehr gute Langzeitstabilität
Excellent long term stability
- Ideal geeignet für die Montage auf DCB Keramik / IMS Substrat
Ideal suited for mounting on DBC / IMS substrate
- Hoher Temperaturbereich -55 bis +170 °C durch spezielle Bauform
High application temperature range - 55 to +170 °C due to special design
- Geeignet für Löttemperaturen bis 350 °C / 30 sek
Max. solder temperature up to 350 °C / 30 sec
- AEC-Q200 qualifiziert
AEC-Q200 qualification



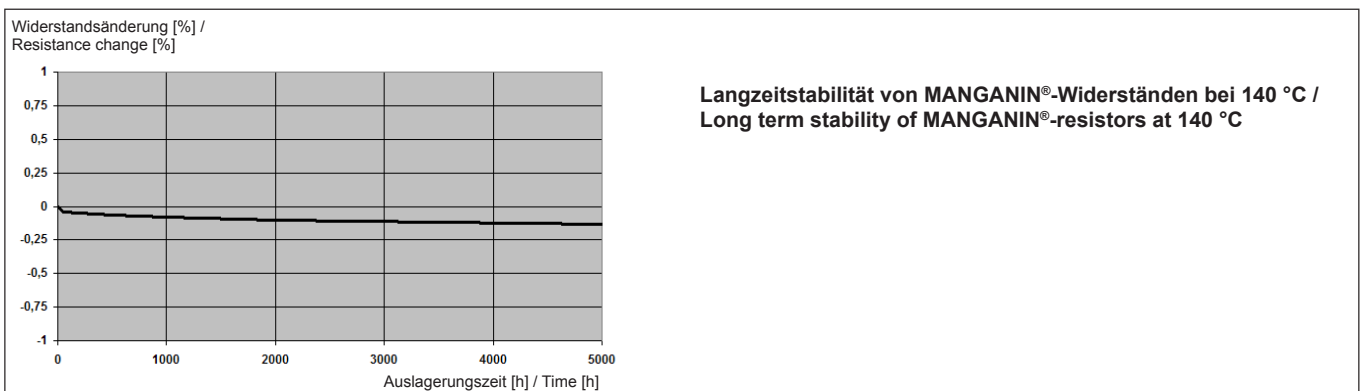
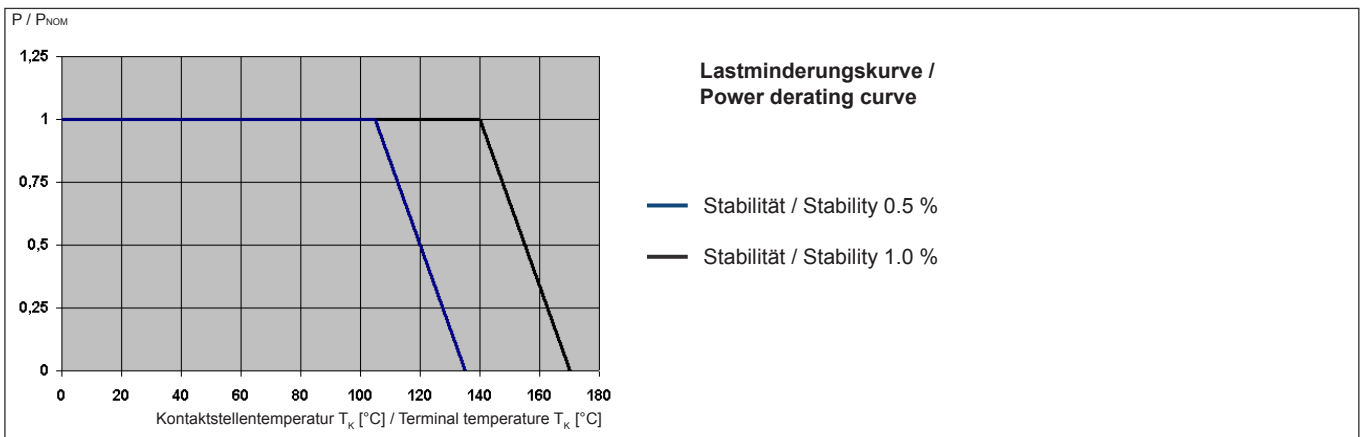
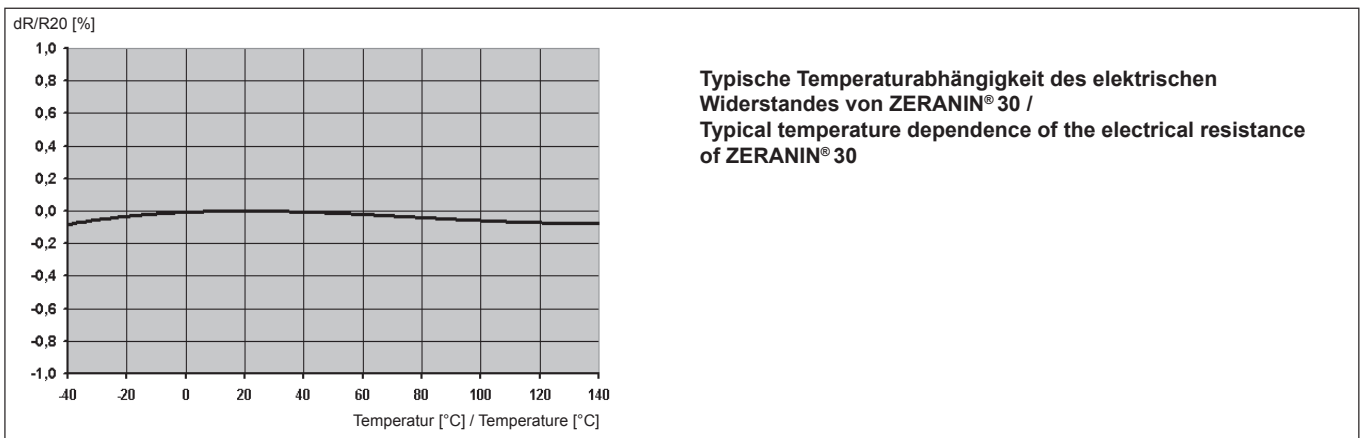
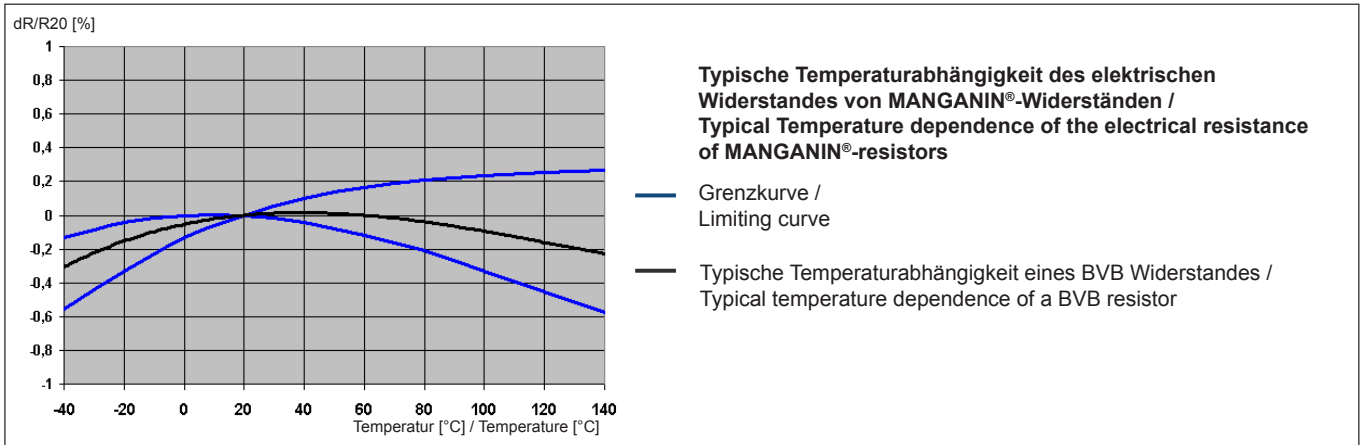
Bauform / Size 2725

APPLIKATIONEN / APPLICATION

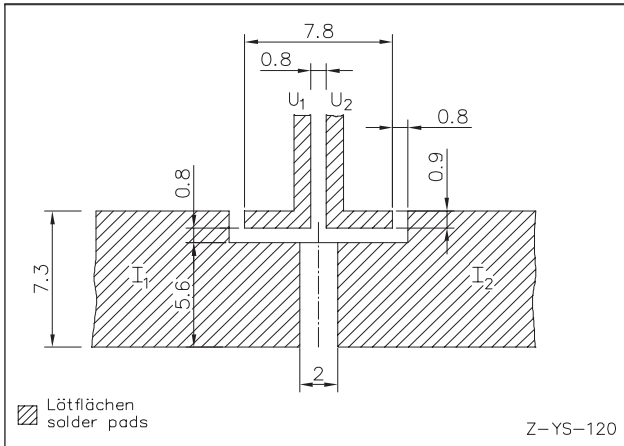
- Messwiderstand für Leistungshybride
Current sensor for power hybrid applications
- Hochstromanwendungen in der Automobiltechnik
High current applications for the automotive market
- Frequenzumrichter
Frequency converters
- Leistungsmodul
Power modules



TK, Lastminderung und Langzeitstabilität / TCR, power derating and long term stability



Vorschlag für Leiterplatten Layout (Reflowlöten) / Proposal for pcb-layout (Reflow-soldering)



Abmessungen [mm] / Dimensions [mm]

Lötprofil Vorschlag / Recommended solder profile			
Reflow-, IR-löten / Reflow-, IR-soldering			
Temperatur / Temperature [°C]	260	255	217
Zeit / Time [s]	Peak	40	90

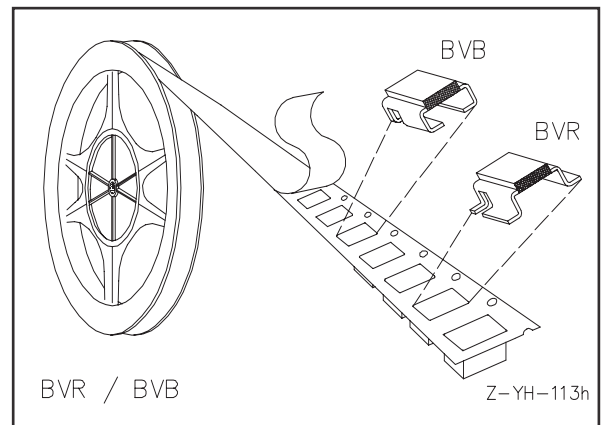
RoHS 2002/95/EG konform seit Produktstart.

Ausführliche Informationen erhalten Sie auf unserer Homepage:
www.isabellenhuette.de

RoHS 2002/95/EC compliance since product launch.

For more information please visit our website:
www.isabellenhuette.de

GURTINFORMATIONEN / TAPE & REEL INFORMATION	
Norm / Specification	DIN EN 60286-3
Gurtbreite / Tape width	16 mm
Anzahl Bauteile / Parts per reel	1400



BESTELLBEZEICHNUNG / ORDERING CODE			
BVB-Z-R0005-1.0			
Typ / Type	Material	Widerstandswert / Resistance value	Toleranz / Tolerance
BVB	ZERANIN®30	0.5 mOhm	1 %

Widerstandswerte / Resistance values

Typ / Type	Wert [mΩ] / Value [mΩ]	Dicke [mm] / Thickness [mm]	Rthi [K/W]	TK [ppm/K] / TC [ppm/K]	P [W]
BVB-Z	0.2	1,20			
BVB-Z	0.5	0.45	8	< 20	5
BVB-M	1	0.33	15	< 50	5
BVB-I	2	0.55	14	< 50	5
BVB-I	3	0.36	21	< 50	3
BVB-I	4	0.36	28	< 50	2
BVB-I	5	0.36	33	< 50	2

Material Typ: Z=ZERANIN®, M=MANGANIN®, I=ISA OHM®

Gewährleistung

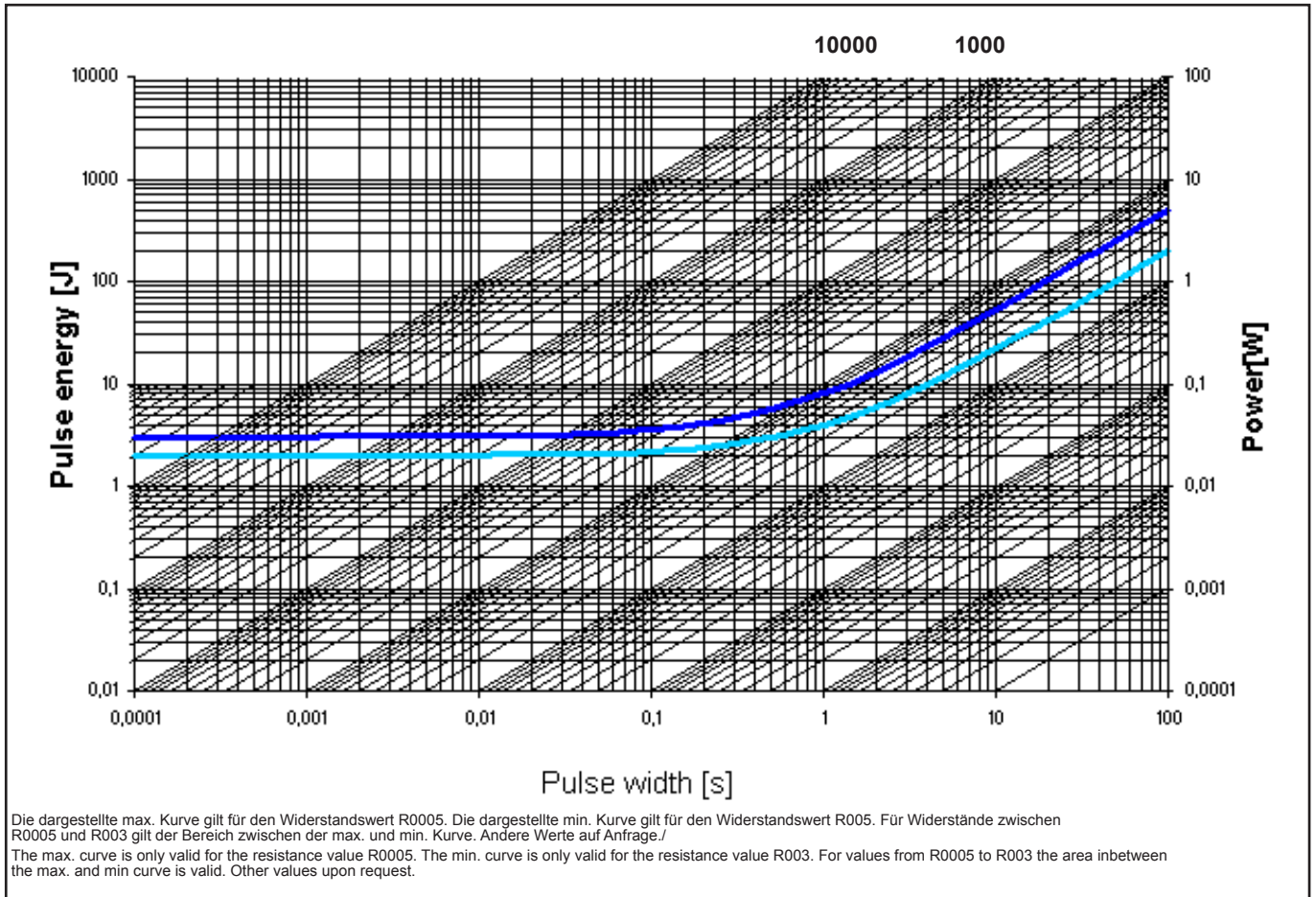
Alle Angaben über Eignung, Verarbeitung und Anwendung unserer Produkte, technische Beratung und sonstige Angaben erfolgen nach bestem Wissen, befreien den Käufer jedoch nicht von eigenen Prüfungen und Versuchen.

Warranty

All information regarding the suitability, workability and applicability of our products, all technical advice and other information are provided to the best of our knowledge and belief, but shall not discharge the buyer from his own examinations and tests.



**Grenzkurve für maximale Pulsenergie bzw. Pulsleistung für Dauerbetrieb /
Maximum pulse energy respectively pulse power for continuous operation**



Spezifikation / Specification			
Parameters	Test Conditions	Specification	Typical data
Maximum Temperature for full power operation	140 °C	140 °C	140 °C
Working Temperature	-55 to 170 °C	-55 to 170 °C	-55 to 170 °C
Thermal Shock	MIL-STD-202 method 107-B1	0.1 %	0.1 %
Overload	MIL-R-26E (5 times rated power, 5 sec)	0.2 %	0.1 %
Solderability	MIL-STD-202 method 208	> 95 % coverage	> 95 % coverage
Resistance to Solvents	MIL-STD-202 method 215, 2.1a, 2.1d	no damage	no damage
Low Temperature Storage and Operation	MIL-STD-26E	0.1 %	0.03 %
Resistance to Soldering Heat	MIL-STD-202 method 210	0.1 %	0.02 %
Moisture Resistance	MIL-STD-202 method 106	0.1 %	0.01 %
Shock	MIL-STD-202 method 213-A	0.2 %	0.1 %
Vibration, High Frequency	MIL-STD-202 method 204-B	0.2 %	0.05 %
Life	MIL-STD-26E	0.2 %	0.1 %
Storage Life at Elevated Temperature	MIL-STD-202 method 108-F	0.3 %	0.2 %
High Temperature Exposure	140 °C, 2000 h	0.5 %	0.2 %
Current Noise	MIL-STD-202 method 308	0.01 %	0.001 %
Voltage Coefficient (%/V)	MIL-STD-202 method 309	linearity error less than 120dB	
Resistance Temperature Characteristic	MIL-STD-202 method 304 (20-60 °C)	from <20 ppm/K	from <20 ppm/K
Thermal EMF	0 - 100 °C	2 µV/ °K max.	2 µV/ °K
Frequency Characteristic	inductivity	< 3 nH	< 3 nH