

ISA-WELD® - SMD Präzisionswiderstände / SMD precision resistors

TECHNISCHE DATEN / TECHNICAL DATA		
Widerstandswerte	Resistance values	0.2*, 0.3, 0.4, 0.5 mOhm
Toleranz	Tolerance	5 %
Temperaturkoeffizient	Temperature coefficient	< 20 ppm/K (20 °C - 60 °C)
Temperaturbereich	Applicable temperature range	-55 °C bis/to +140 °C
Belastbarkeit	Load capacity	3 W
Innerer Wärmewiderstand (R_{thi})	Internal heat resistance (R_{thi})	< 10 K/W
Induktivität	Inductance	< 3 nH
Stabilität (Nennlast) Abweichung T_K = Kontaktstellentemperatur Stability (Nominal load) deviation T_K = Terminal temperature		< 0.5 % nach/after 2000 h ($T_K = 110 °C$)

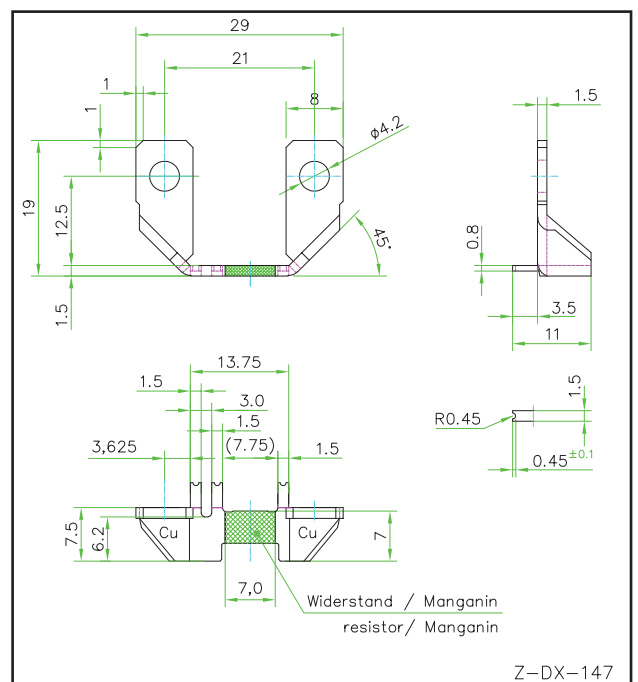
* Widerstandsmaterial Zeranin® / resistance material Zeranin®

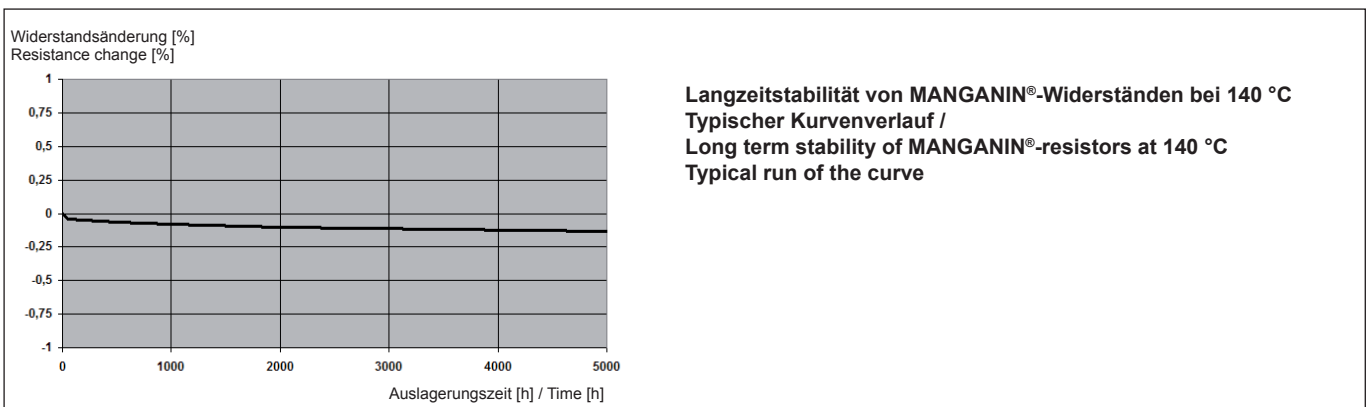
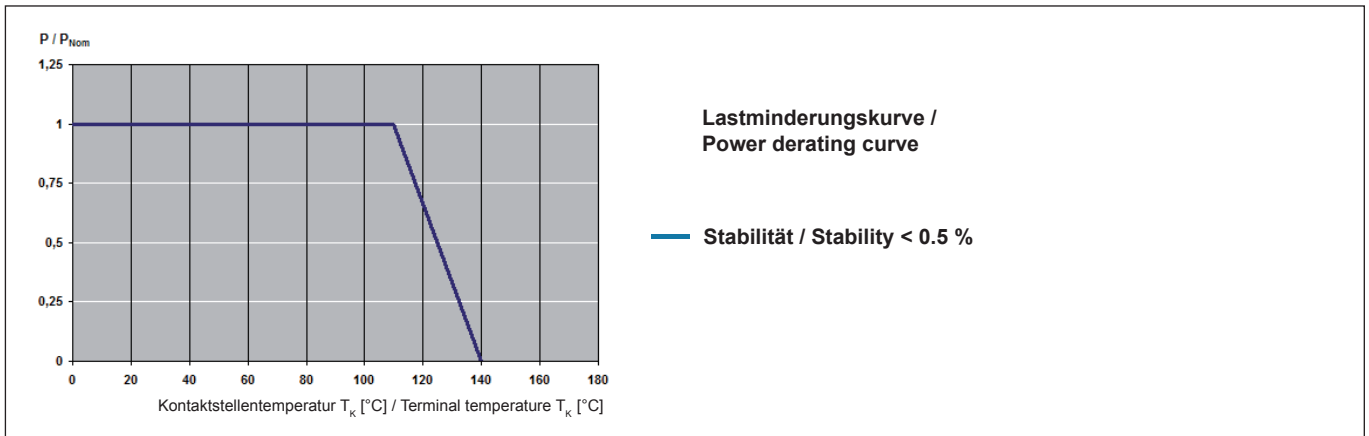
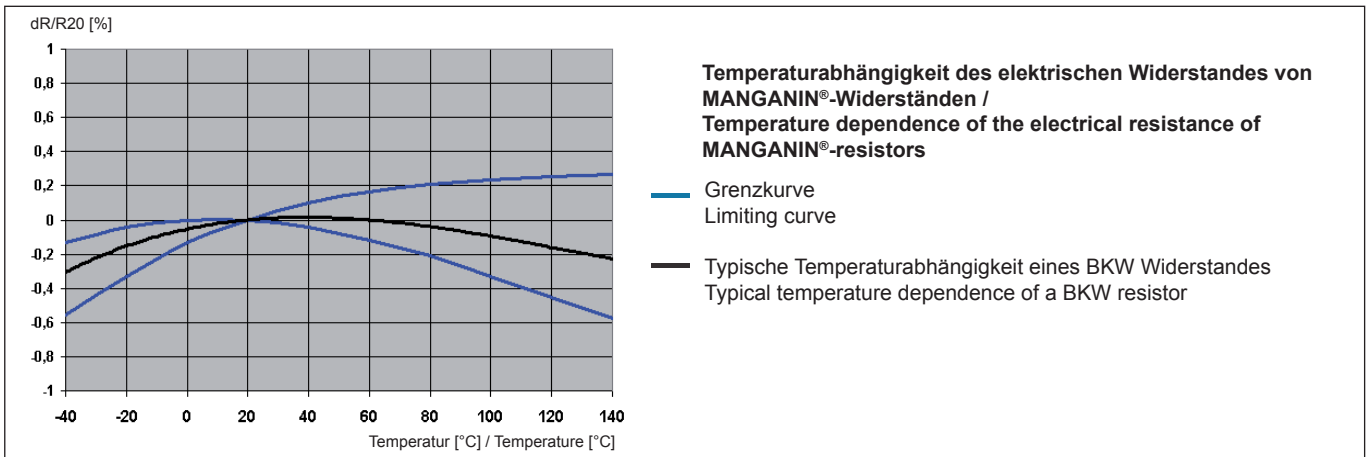
MERKMALE / FEATURES

- Temperaturunabhängig durch niedrige TK Werte
Independent from temperature because of lowest TCR-values
- Extrem gute Langzeitstabilität, sodass kein Nachkalibrieren des Zählers notwendig wird
Extremely good long term stability, thus the energy meters do not require any recalibration
- Dauerströme bis zu 100 A (0,3 mOhm)
Permanent current up to 100 A (0.3 mOhm)
- Geeignet für 20 A-, 40 A-, 60 A- und 80 A-Zähler
Qualified for 20 A-, 40 A-, 60 A- and 80 A-energy-meters
- Massive Kupferanschlüsse
Massive copper terminals
- Stanzbiegeteil mit hoher Reproduzierbarkeit von TK und Widerstandswert
Very high reproducibility of R-value and TCR
- Bauteilmontage: Schraubenverbindung mit den Eingangsklemmen des kWh-Zählers
Mounting: Screwed on terminals of kWh-meter

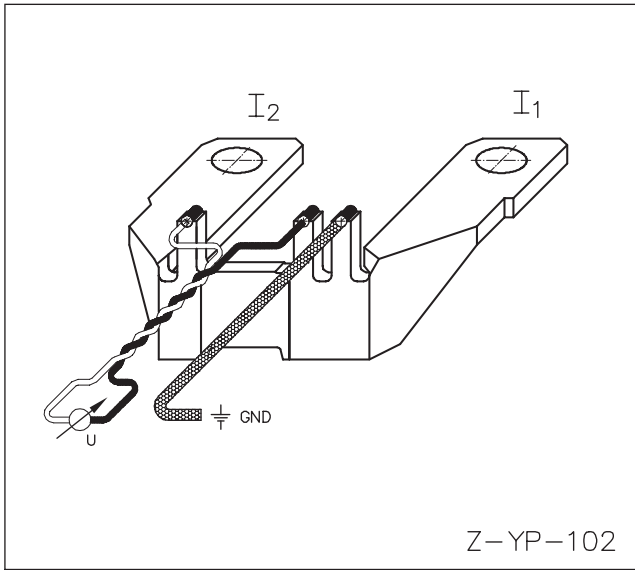

APPLIKATIONEN / APPLICATION

- Ideal für ein- und dreiphasige Energiezähler
Ideal for single and three phase energy meters
- Batteriestrommessung in Kfz und Elektrofahrzeugen
Battery current sensing

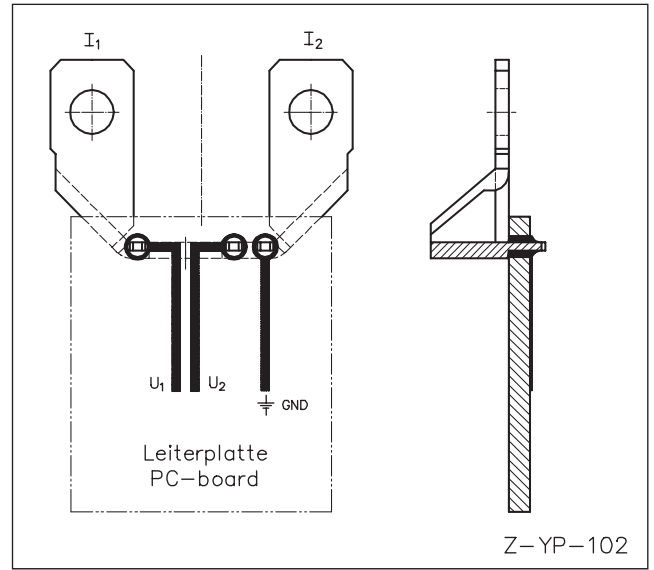


TK, Lastminderung und Langzeitstabilität / TCR, power derating and long term stability


Anschlussbild / Connection diagram:



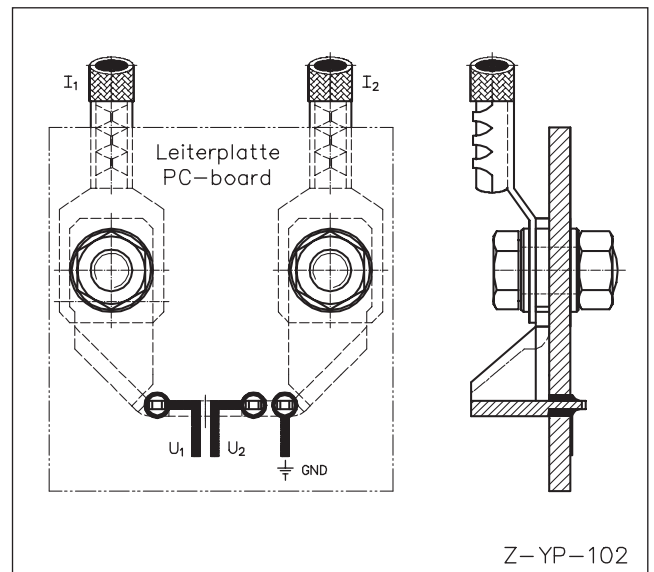
Anschlussbild für Messleitungen /
Connection diagram for sense leads



Messwernerfassung auf der Platine (Ansicht Lötseite) /
Sense terminal connection on pc-board (bottom view)

Vorschlag für Leiterplatten Layout (Reflowlöten) / Proposal for pcb-layout (Reflow-soldering)

Lötprofil Vorschlag / Recommended solder profile			
Reflow-, IR-löten, Wellenlöten nach Rückfrage			
Reflow, IR-soldering, wave soldering upon request			
Temperatur / Temperature	260	255	217
Zeit / Time ([s]	Peak	40	90
<p>RoHS 2002/95/EG konform seit Produktstart. Ausführliche Informationen erhalten Sie auf unserer Homepage: www.isabellenhuette.de</p> <p>RoHS 2002/95/EC compliance since product launch. For more information please visit our website: www.isabellenhuette.de</p>			

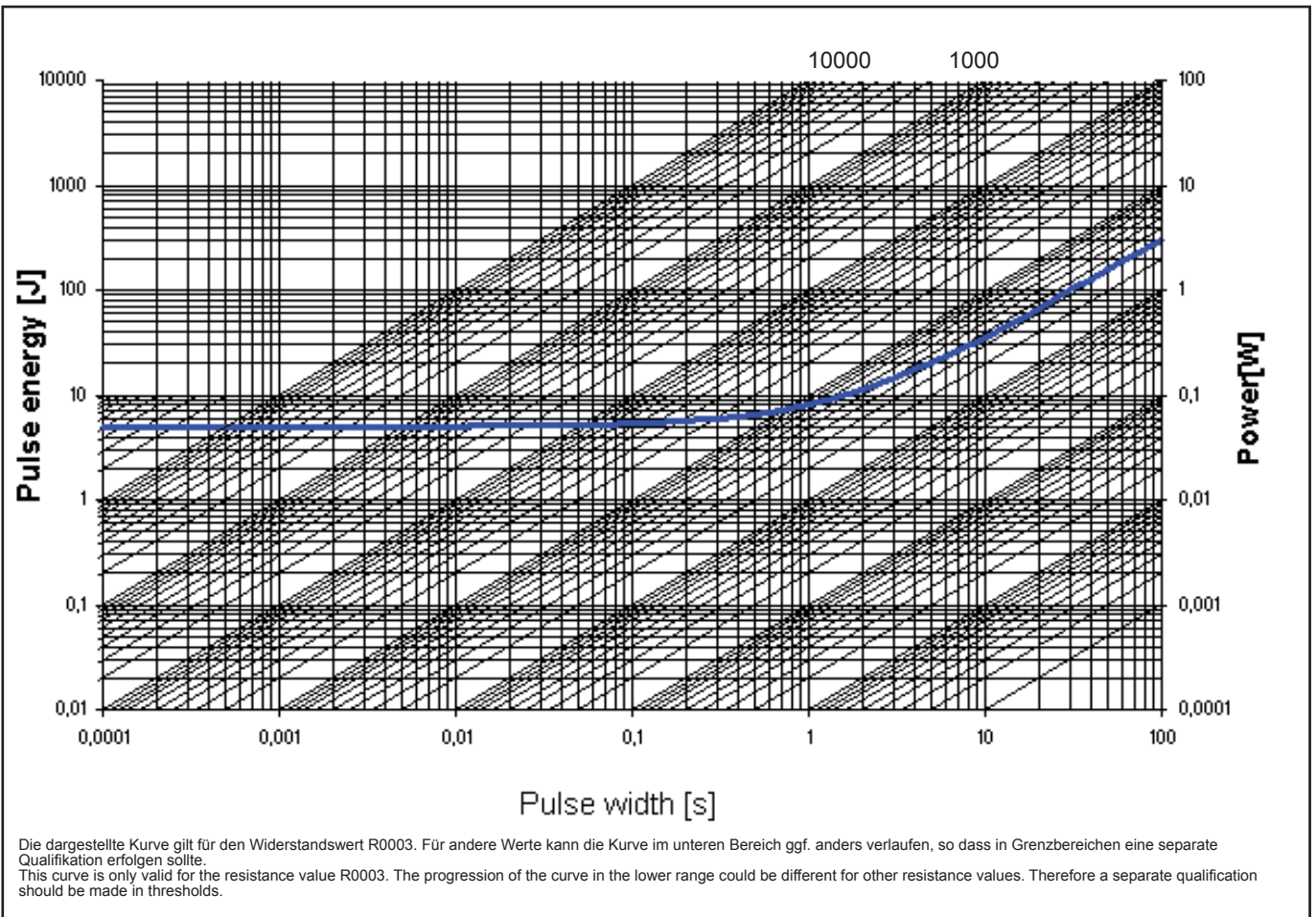


Messwernerfassung auf der Platine (Ansicht Lötseite) /
Sense terminal connection on pc-board (bottom view)

BESTELLBEZEICHNUNG / ORDERING CODE			
BKW-M-R0003-5.0			
Typ / Type	Material	Widerstandswert / Resistance value	Toleranz / Tolerance
BKW	MANGANIN®	0.3 mOhm	5.0 %

VERPACKUNGSINFORMATIONEN PACKAGING INFORMATION
Schüttgut in Folienbeutel 500 Stk. evakuiert und mit Stickstoff rückbegast
500 pcs in plastic bags sealed and filled with dry nitrogen

Grenzkurve für maximale Pulsenergie bzw. Pulsleistung für Dauerbetrieb / Maximum pulse energy respectively pulse power for continuous operation



Gewährleistung

Alle Angaben über Eignung, Verarbeitung und Anwendung unserer Produkte, technische Beratung und sonstige Angaben erfolgen nach bestem Wissen, befreien den Käufer jedoch nicht von eigenen Prüfungen und Versuchen.

Warranty

All information regarding the suitability, workability and applicability of our products, all technical advice and other information are provided to the best of our knowledge and belief, but shall not discharge the buyer from his own examinations and tests.