

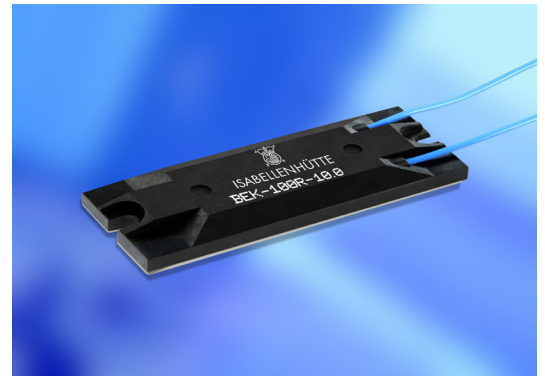
ISA-PLAN® - Hochlast- und Bremswiderstände / High load and braking resistors

TECHNISCHE DATEN / TECHNICAL DATA			
Widerstandswerte	Resistance values	27 Ohm *	
Toleranz	Tolerance	10 %	
Temperaturkoeffizient	Temperature coefficient	< 50 ppm/K (20 °C bis/to 60 °C)	
Temperaturbereich	Applicable temperature range	-50 °C bis/to +150 °C	
Belastbarkeit	Load capacity	100 W auf Kühlkörper montiert / heatsink mounting	
Max. Pulsbelastbarkeit	Max. pulse power	1 kW für $t_p = 1s$ ($t_{\text{Pause}} > 10s$ und $T_G = 80 °C$)	1 kW at $t_p = 1s$ ($t_{\text{off}} > 10s$ and $T_G = 80 °C$)
Innerer Wärmewiderstand (R_{thi})	Internal heat resistance (R_{thi})	< 0,15 K/W	
Max. Betriebsspannung	Operating voltage (max)	750 VAC / 1000 VDC	
Prüfspannung	Dielectric withstanding voltage	2500 VAC	
Stabilität (Nennlast) Abweichung Cu-Substrat	Stability (Nominal load) Deviation Cu-substrate	< 1 % nach 2000 h (Cu-Substrat = 135 °C) / < 1 % after 2000 h (Cu-substrate = 135 °C)	

* Weitere Werte auf Anfrage / Other values on request

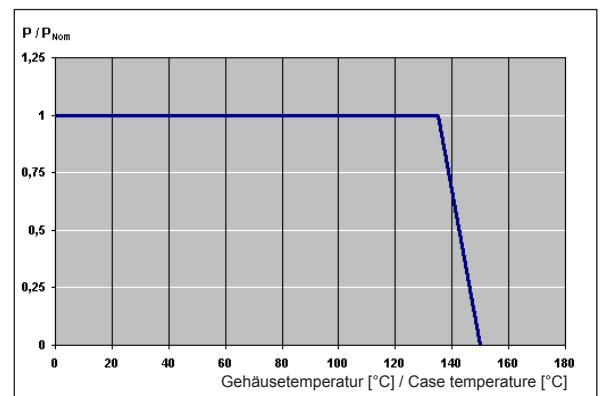
MERKMALE / FEATURES

- 100 W Dauerleistung
100 W permanent power
- 1 kW Pulsleistung für 1 s
1 kW pulse power for 1 s
- Kompakte Bauform
Small size
- Bauhöhe kompatibel zu Econopack
Overall thickness compatible to Econopack
- Massives, dickes Kupfersubstrat als Wärmesenke für hohe Pulsbelastbarkeit eingebaut
Thick Cu-substrate as heatsink for pulse power
- Ausführung: M2 - Teflonlitze, Länge 184 mm
Version: M2 - copper wire with teflon insulation, length 184 mm



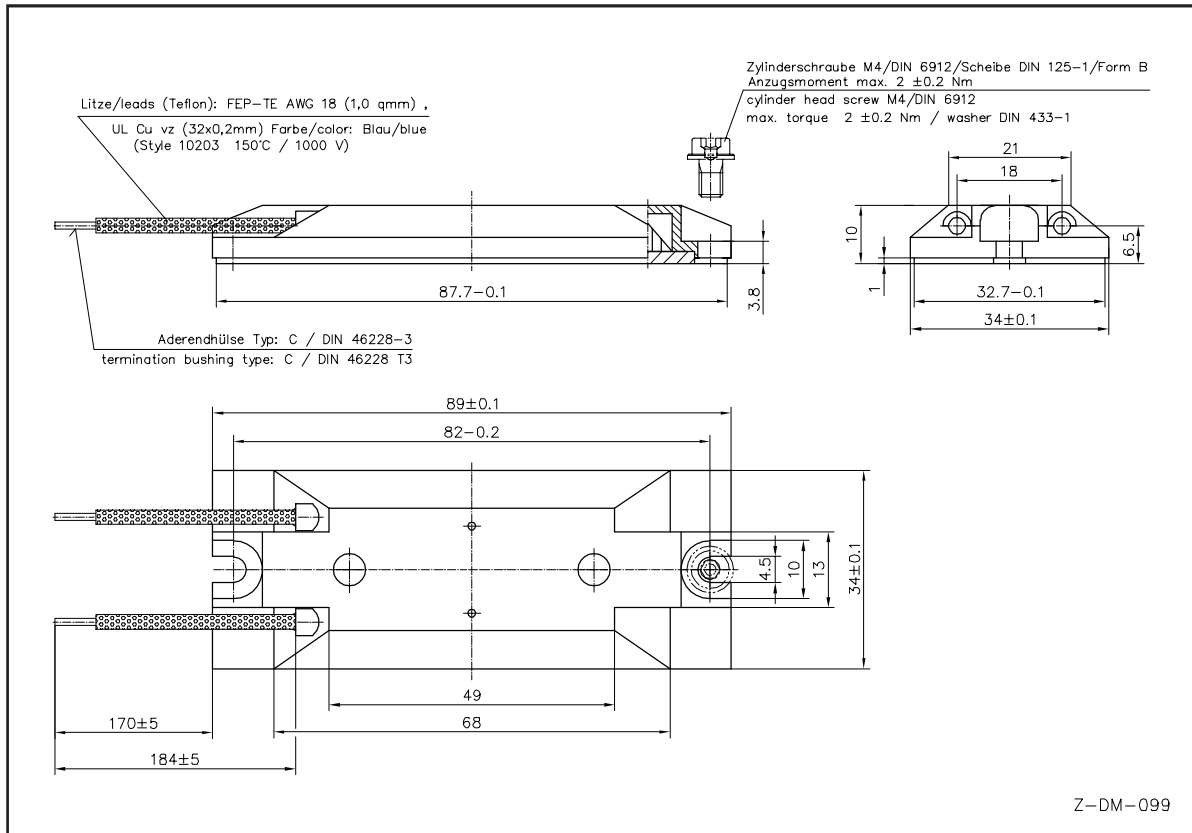
APPLIKATIONEN / APPLICATION

- Frequenzumrichter und Servoantriebssysteme
Frequency inverter and drive systems
- Vorladewiderstand
Charging resistor
- Lastwiderstände
Power resistors



Lastminderungskurve für Widerstände montiert auf Kühlkörper /
Power derating curve for heatsink mounted resistors

Ausführung mit Anschlusslitzen / Type with wire



Abmessungen [mm] /
Dimensions [mm]

Gewährleistung

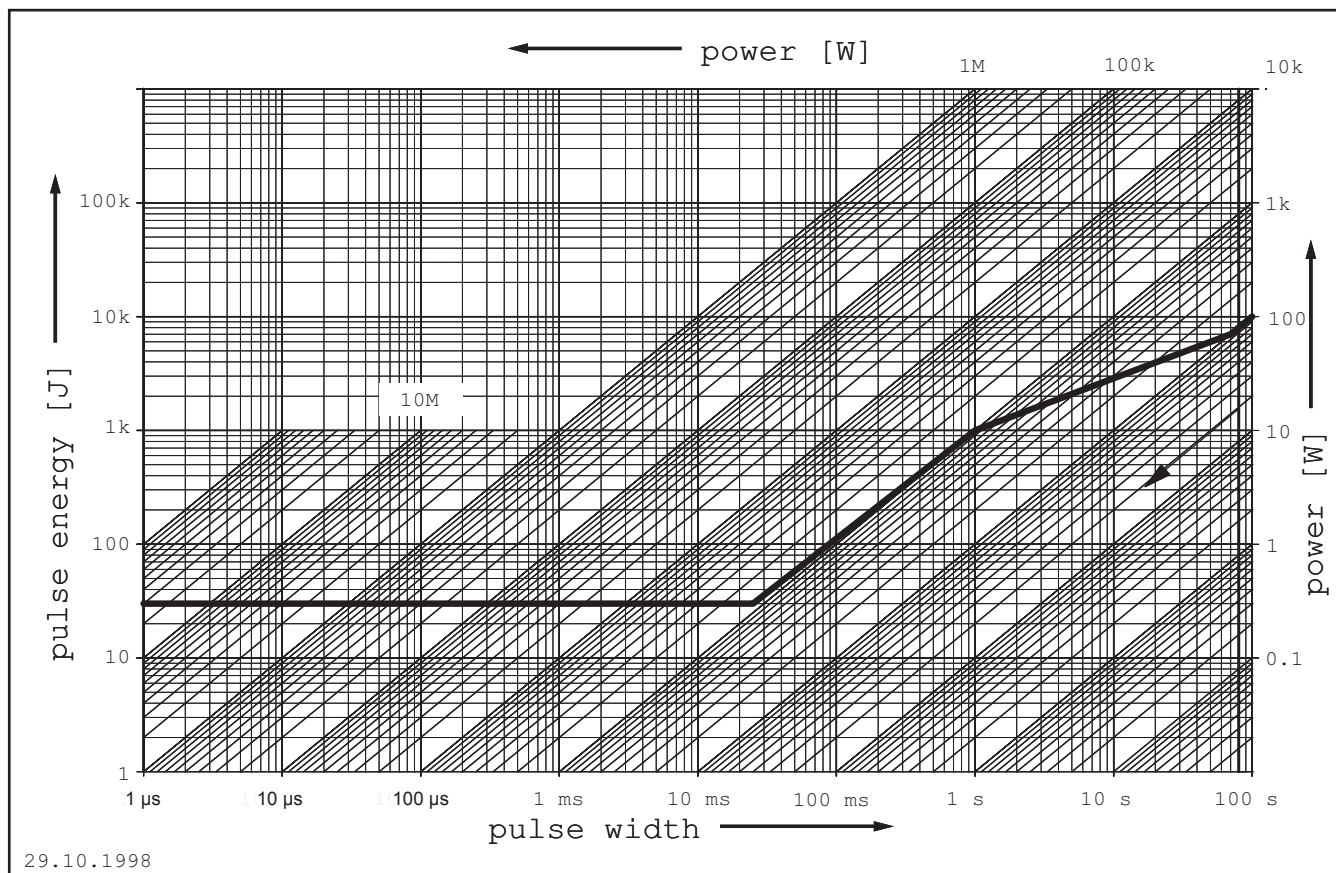
Alle Angaben über Eignung, Verarbeitung und Anwendung unserer Produkte, technische Beratung und sonstige Angaben erfolgen nach bestem Wissen, befreien den Käufer jedoch nicht von eigenen Prüfungen und Versuchen.

Warranty

All information regarding the suitability, workability and applicability of our products, all technical advice and other information are provided to the best of our knowledge and belief, but shall not discharge the buyer from his own examinations and tests.



Grenzkurve für maximale Pulsenergie bzw. Pulsleistung für Dauerbetrieb / Maximum pulse energy respectively pulse power for continuous operation



Maximale Pulsenergie / Leistung als Funktion der Pulsdauer
Maximum pulse energy / power versus pulse length

BESTELLBEZEICHNUNG / ORDERING CODE			
BEK-A-27R0-10.0-M2			
Typ / Type	Widerstandswert / Resistance value	Toleranz / Tolerance	Ausführung / Version
BEK-A	27 Ohm	10 %	Teflonlitze / Teflon wire